

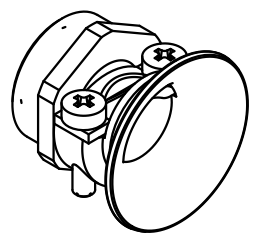
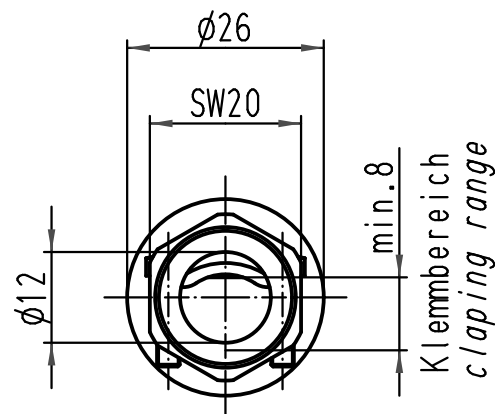
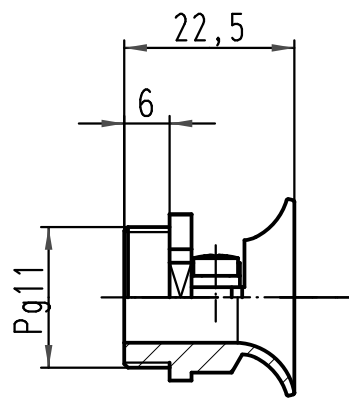
1 2 3 4 5 6

A

B

C

D



All Dimensions in mm Original Size DIN A 4		Techn. Character.			Nicht tolerierte Maße/ Free size tolerances	
			Dat.	Name	Maßstab/ Scale 1:1	Spezialkabelverschraubung für Han M Gehäuse, Metall <i>special cable clamp</i> for housings Han M, metal
			Detail.	06.06.08 Bor		
			Insp.	Sch		
			Stand.			
413916			HARTING Electric GmbH & Co. KG			TB 09 37 000 5101 Sub. TB 09 37 000 510. v. 04.02.93
Mod.	Dat.	Name	D-32339 Espelkamp			
						Blatt/ page