

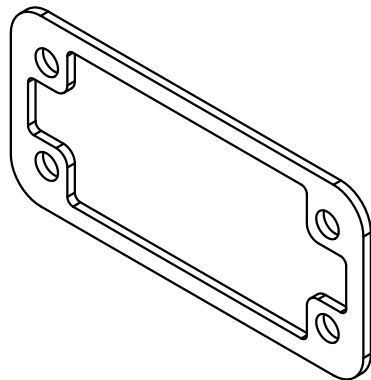
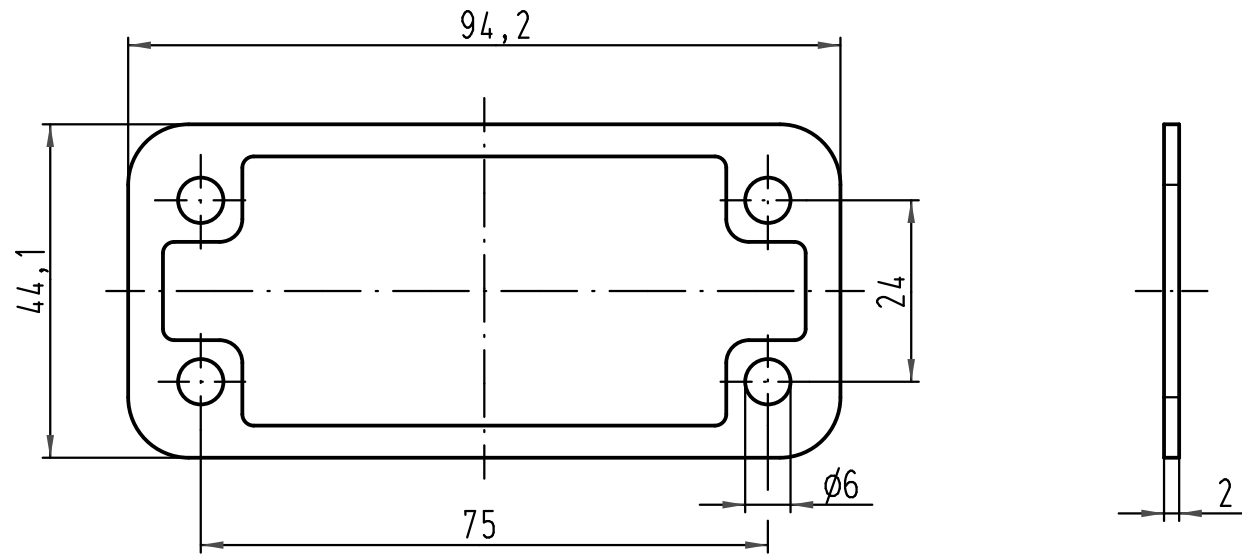
1 2 3 4 5 6

A

B

C

D



All Dimensions in mm Original Size DIN A 4		Techn. Character.			Nicht tolerierte Maße/ Free size tolerances	
			Dat.	Name	Maßstab/ Scale 1:1	Flanschgummidichtung <i>gasket</i>
			Detail.	03.03.09 Ho		
			Insp.	Sch		
			Stand.			
A			HARTING Electric GmbH & Co. KG			TB 19 44 000 9902
Mod.	Dat.	Name	D-32339 Espelkamp			
						Sub.