

5

4

3

2

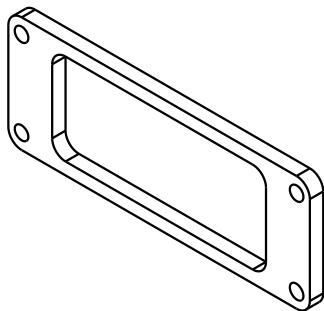
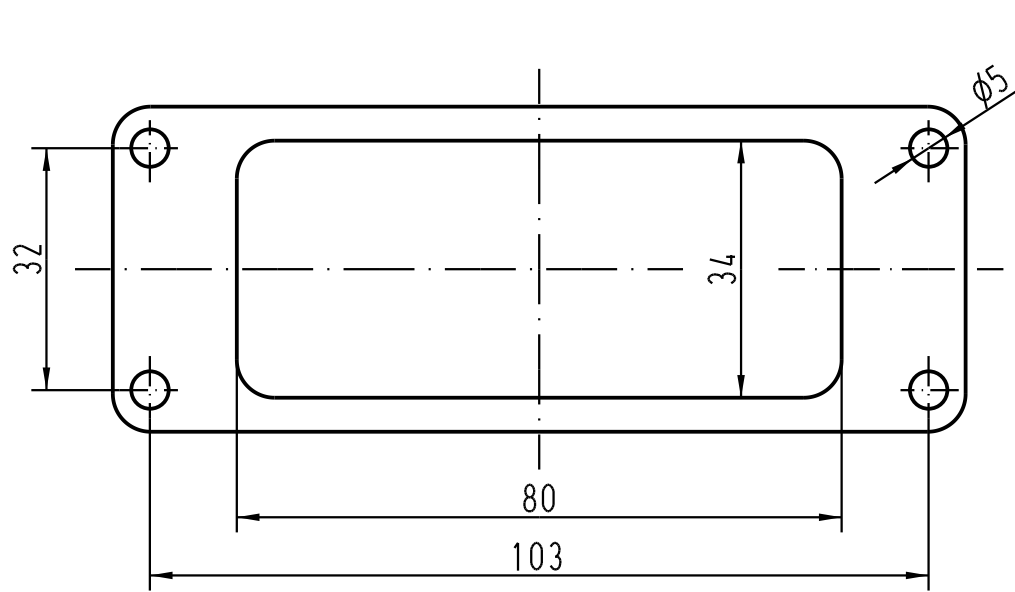
1

D

C

B

A



All Dimensions in mm Original Size DIN A 4		Techn. Character.			Nicht tolerierte Masse/ Free size tolerances	
			Dat.	Name	Massestab/Scale <b>1:1</b>	<b>Flanschgummidichtung/ gasket</b> Han 16M
			Detail.	19.10.01 DY		
			Insp.	KR		
			Stand.			
411957	17.01.06	Loe.	HARTING Electric GmbH & Co. KG			<b>TB 09 37 000 9943</b>
30170			D-32339 Espelkamp			
Mod.	Dat.	Name				Blatt/ page Sub.