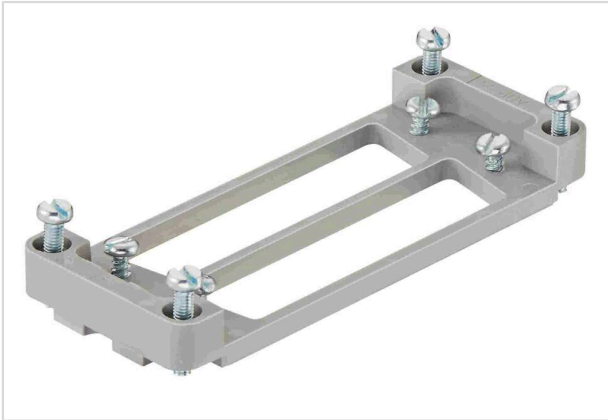


Adapter Han 16B - 2x D-Sub 50



图片仅用于说明。请参考产品描述。

订货号	09 30 000 9974
规格	Adapter Han 16B - 2x D-Sub 50

标识

类别	附件
附件种类	安装板
附件介绍	用于 2x D-Sub
适配器	D-Sub 5

版本

尺寸	16 B
包装内容	1个适配器 用于适配器的 4 个固定螺钉 用于 D-Sub 连接器的 4 个固定螺钉

材料特性

材料 (附件)	热塑性塑料
RoHS	符合
ELV 状态	符合
China RoHS	e
REACH 附件 XVII 物质	不包含
REACH 附件 XIV 物质	不包含
REACH SVHC 物质	不包含

商业数据

包装尺寸	2
净重	0.01 g
原产国	德国



Pushing Performance
Since 1945

商业数据

欧洲海关关税号	85389099
GTIN	5713140043565