

5

4

3

2

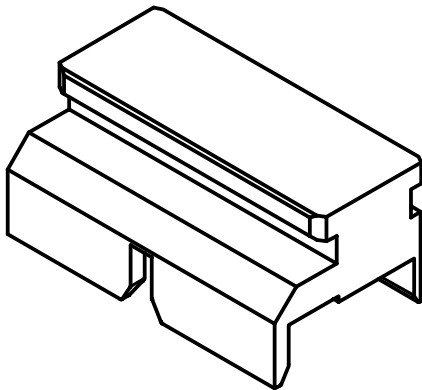
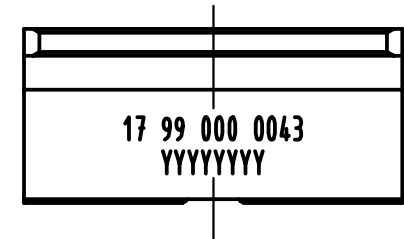
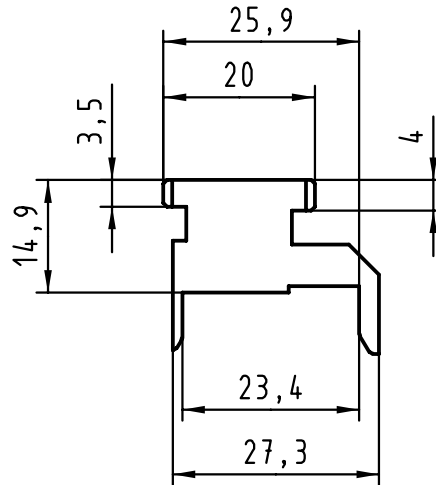
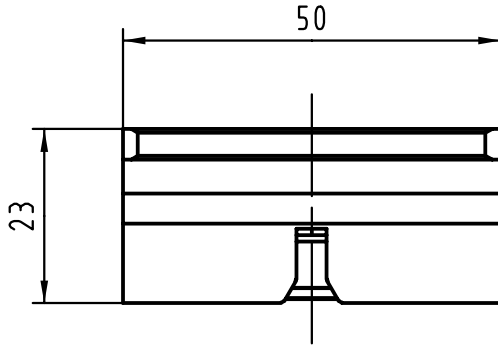
1

D

C

B

A



All Dimensions in mm Original Size DIN A 4			Techn. Character.			Nicht tolerierte Maßel / Free size tolerances		
				Dat.	Name	Maßstab/Scale 1:1	Oberstempel / Top tool har-bus HM Federleiste / female Typ D, E, DE obere Schirmung / upper shield	
			Detail.	22.02.00	Hage			
28127	23.08.00	Hage	Insp.	22.02.00	drie			
			Stand.					
Schlitz	25.05.00	Hage	HARTING KGaA				TB 17 99 000 0043	
	21.03.00	Hage	D-32339 ESPELKAMP					
Mod.	Dat.	Name						
							Sub.	Blatt/ page