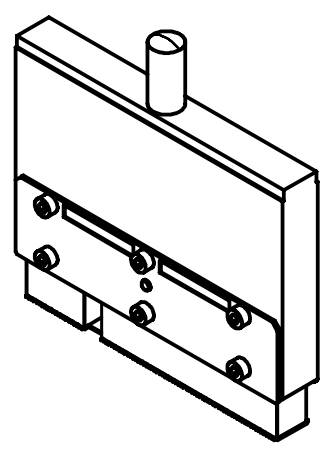


austauschbare Rasterbleche
changeable grid sheets

austauschbarer Einsatz
changeable insert



Alle Rechte vorbehalten/ All rights reserved

		Techn. Character.			Nicht tolerierte Maßel/Free size tolerances	
		Dat.		Name		Maßstab/Scale 1:1 5:1
		Detail. 30.08.00		Hage		
		Insp. 30.08.00		Wae		
		Stand.				
27588		HARTING KGaA				Einlegeteiloberstempel PCI-eint. Insert-Top-tool PCI Monoblock (5+2) har-bus HM
Mod. Dat. Name		D-32339 ESPELKAMP				
				Sub.		Blatt/ page