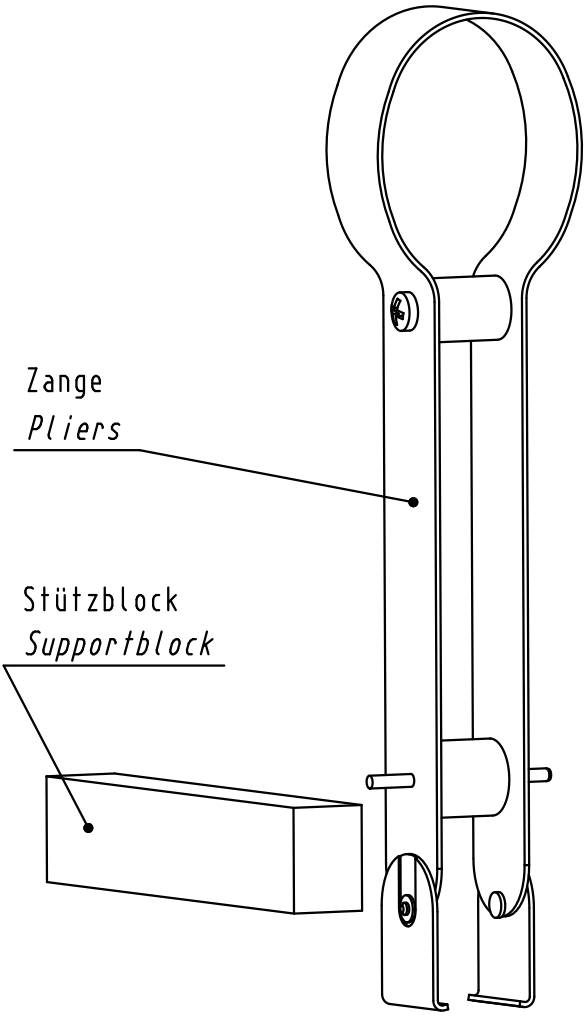
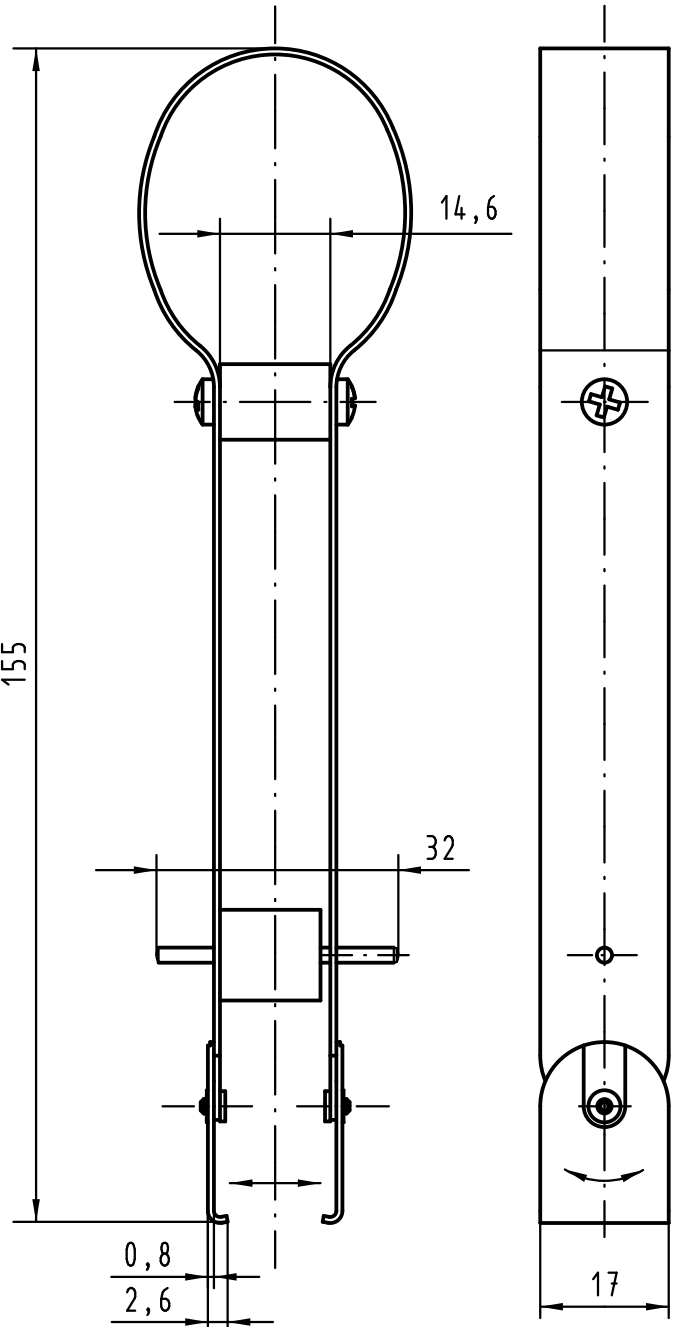


1 2 3 4 5 6

A
B
C
D



All Dimensions in mm Original Size DIN A 4		Techn. Character.		Nicht tolerierte Maßel/Free size tolerances	
			Dat.	Name	Maßstab/Scale 1:1
		Detail.	09.01.02	Hage	
		Insp.	09.01.02	Wae	
		Stand.			
35938	08.07.11	Wae	HARTING Electronics GmbH & Co. KG		TB 02 99 000 0007
30205			D-32339 ESPELKAMP		
Mod.	Dat.	Name			Blatt/ page Sub. TB 02 99 000 0007 vom 15.07.98