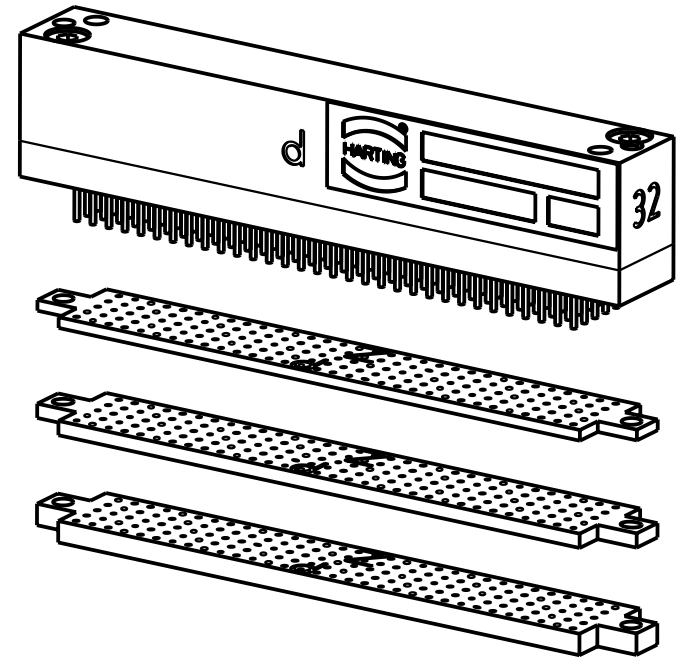
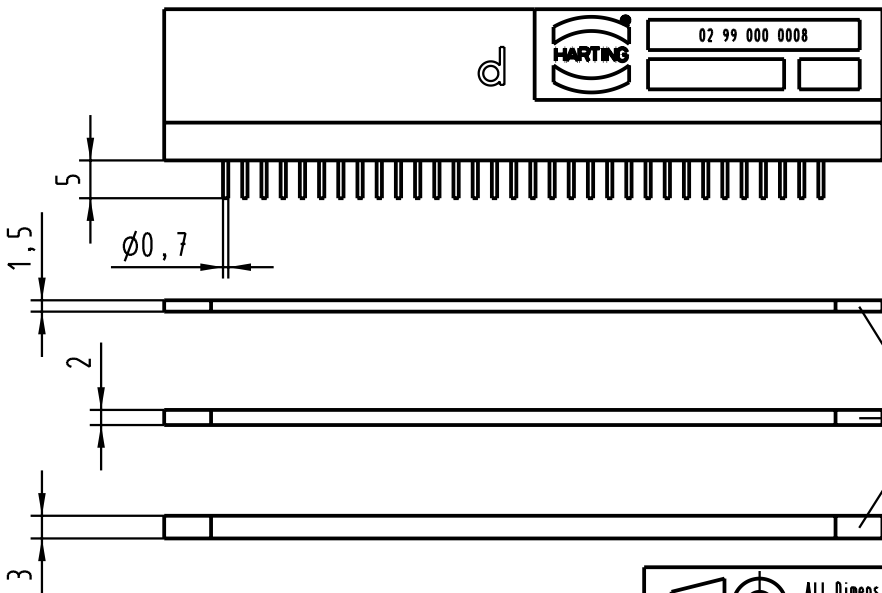
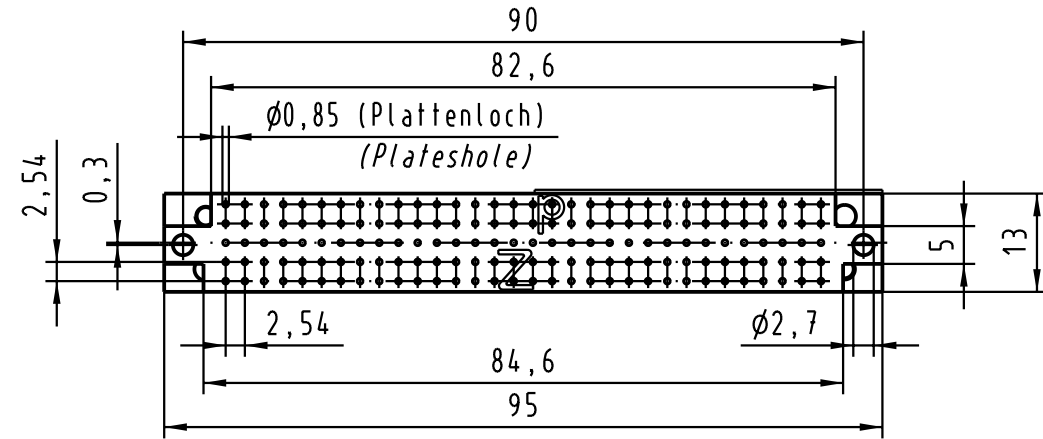


5 4 3 2 1



All Dimensions in mm Original Size DIN A 4		Techn. Character.			Nicht tolerierte Maß/Free size tolerances		
			Dat.	Name	Maßstab/Scale 1:1	Ausdrückstempel für kurze Pfosten <i>Press-out Tool for Short Tails</i>	
		Detail.	08.01.02	Hage			
		Insp.	08.01.02	Wae			
		Stand.					
30205			HARTING Electronics GmbH & Co. KG D-32339 ESPELKAMP			TB 02 99 000 0008	Blatt/page /
Mod.	Dat.	Name					

D

C

B

A