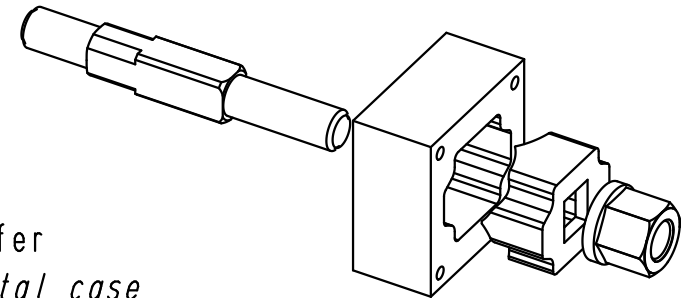
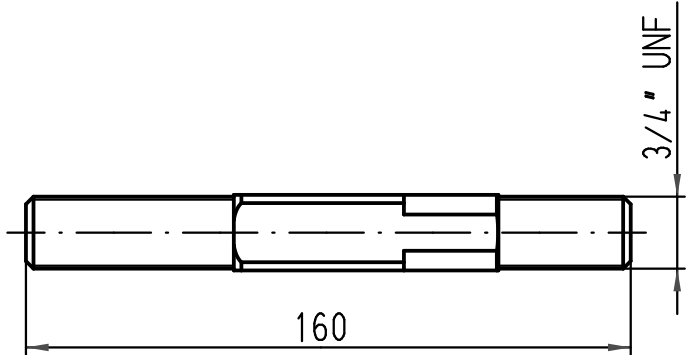
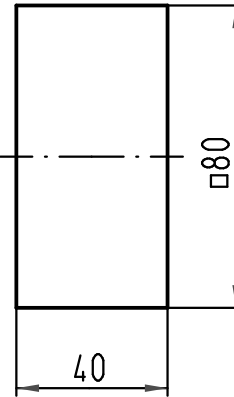
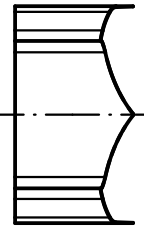
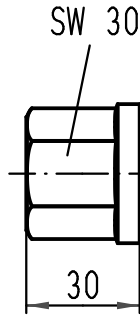
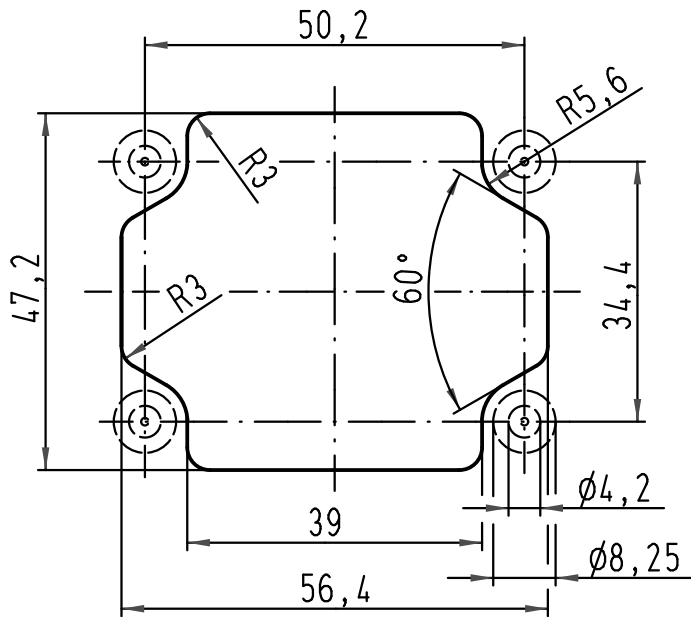


Blechausschnitt
panel cut out 1:1



zum Erzeugen von Blechausschnitten
Blechstärke Stahl: $\leq 2,5$ mm
Edelstahl: $\leq 2,0$ mm
für Hydraulikpumpe Stanzkraft: ≥ 60 kN
Anschlussgewinde: 3/4" UNF

panel cut out tool
panel thickness steel: $\leq 2,5$ mm
stainless steel: $\leq 2,0$ mm
for hydraulic pump punch force: ≥ 60 kN
thread: 3/4" UNF

Lieferform: Einzelteile im Metallkoffer
kind of delivery: single parts in metal case

All Dimensions in mm Original Size DIN A 4		Techn. Character.			Nicht tolerierte Maß/Free size tolerances	
			Dat.	Name	Maßstab/Scale 1:2	Stanzwerkzeug panel punch Han-Yellock 30
		Detail.	12.10.10	Ho		
		Insp.		SP		
		Stand.				
A		HARTING Electric GmbH & Co. KG			TB 11 99 300 0001	Blatt/ page
Mod.	Dat.	Name	D-32339 Espelkamp			