

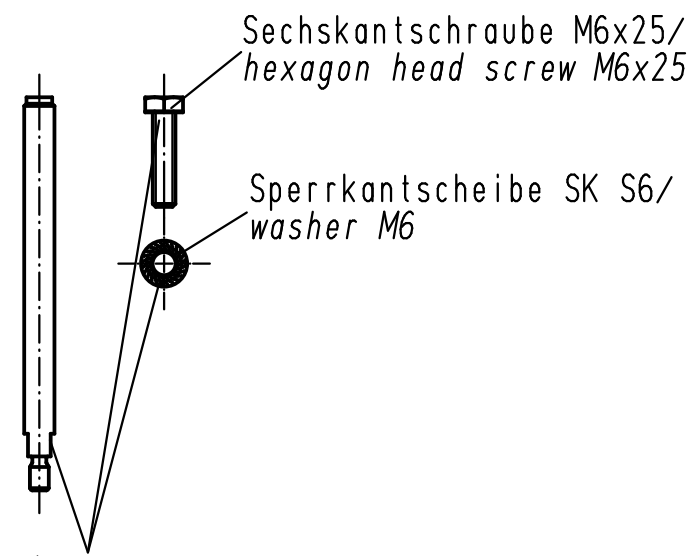
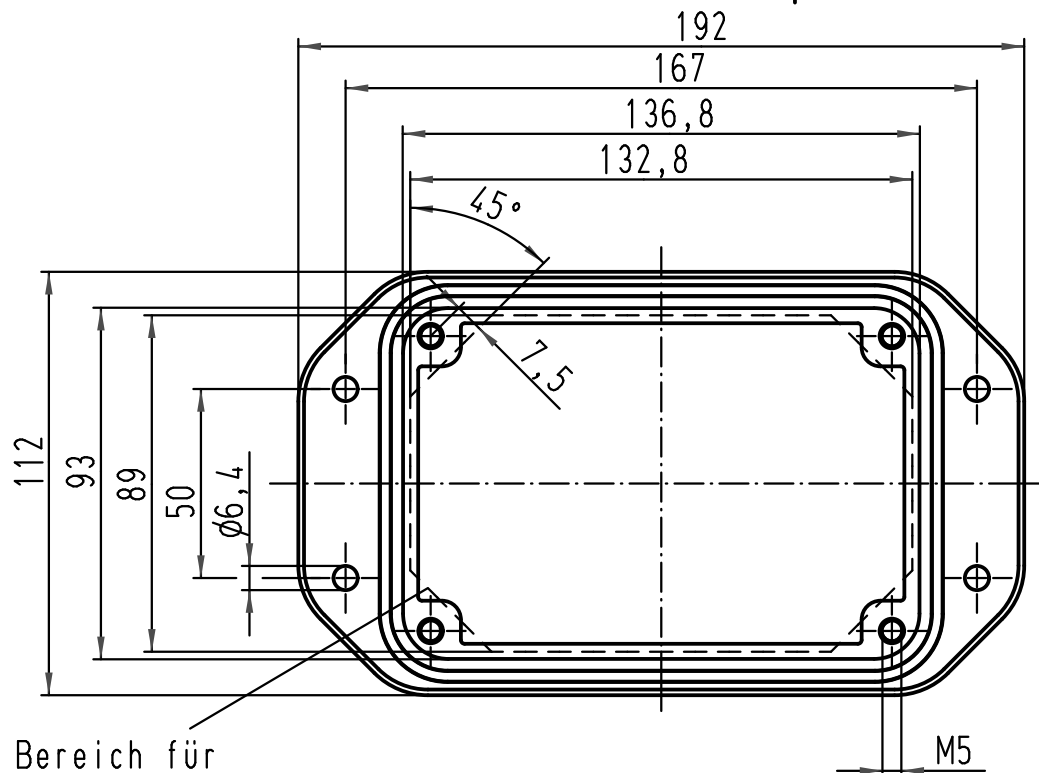
1 2 3 4 5 6

A

B

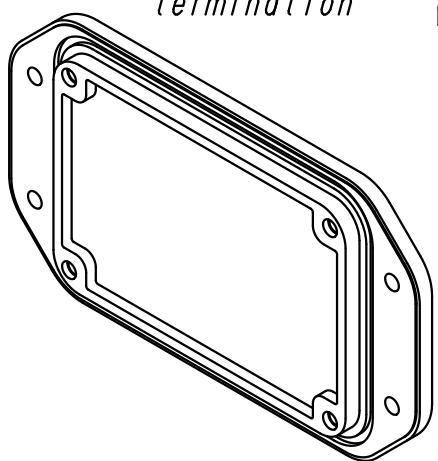
C

D



Bereich für Anschlußöffnungen/
area for termination

Je 4 Stück lose mitgeliefert/
4 pieces of each separately enclosed



All Dimensions in mm Original Size DIN A 4		Techn. Character.			Nicht tolerierte Maß/Free size tolerances	
			Dat.	Name	Maßstab/Scale 1:2	Deckel / Cover Han 48HPR
		Detail.	09.06.08	Bor		
		Insp.		Sch		
		Stand.				
413921		HARTING Electric GmbH & Co. KG D-32339 Espelkamp				TB 09 40 048 9803
Mod.	Dat.	Name				